

2026) 토목기사 실기(전3권) 3차 정오표 [2026.5.29]

■ 3권 과년도 - 2025년

해당 페이지	해당 위치	오		정	
3-530	25년 2회 시험문제 19번 해답	⋮			
		E	$9-(5+4)=0$	$9-(5+4)=0$	$0-0=0$
		F	$9-(2+2)=5$	<u>$9-(2+2)=2$</u>	<u>$5-5=0$</u>

2026) 토목기사 실기(전3권) 2차 정오표 [2026.3.19]

■ 3권 과년도 - 2025년

해당 페이지	해당 위치	오	정
3-520	문제 09 해답	• 작용점 $\bar{y} = \frac{H}{3} \frac{3q + \gamma H}{2q + \gamma H} = \frac{6}{3} \times \frac{3 \times 30 + 18 \times 3}{2 \times 30 + 18 \times 3}$ $= 2.53\text{m}$	• 작용점 $\bar{y} = \frac{H}{3} \frac{3q + \gamma H}{2q + \gamma H} = \frac{6}{3} \times \frac{3 \times 30 + 18 \times 6}{2 \times 30 + 18 \times 6}$ $= 2.36\text{m}$

2026) 토목기사 실기(전3권) 1차 정오표 [2026.3.13]

■ 1권 토목시공학

해당 페이지	해당 위치	오	정
1-154	알아두기 특수 거푸집	태형패널 거푸집	태형패널 거푸집
1-178	(1) 냉각방법	① 선행 냉각	① 관로식 냉각
1-179		② 관로식 냉각	② 선행 냉각
1-290	(1) 아스팔트의 물성을 측정 하는 시험	⑥ 연화점 시험	⑥ 연소점 시험

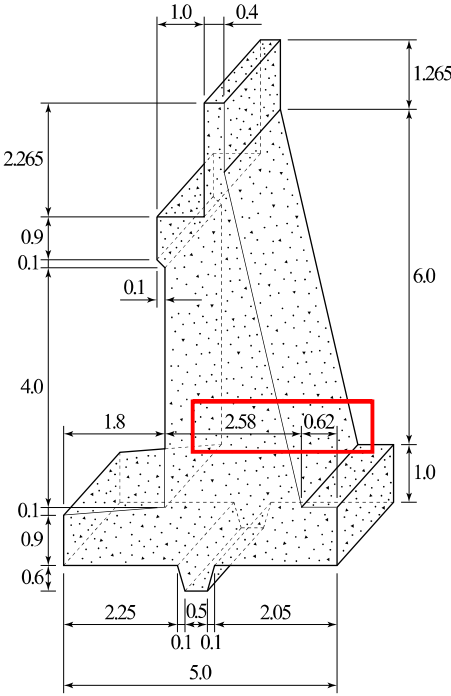
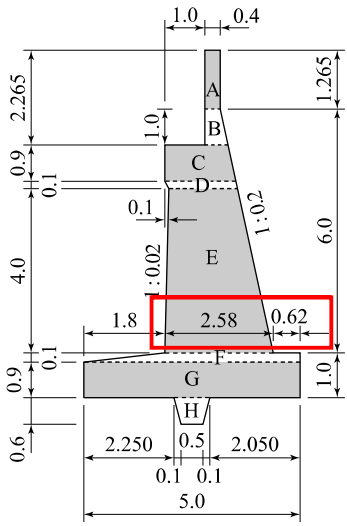
해당 페이지	해당 위치	오	정
1-494	[해설] 가. 그림 치수		

■ 2권 지반공학

해당 페이지	해당 위치	오	정
2-232	(5) 우물통 기초의 특수 침하공법	(5) 우물통 기초의 특수 침하공법	(5) 케이스 기초의 특수 침하공법
2-282	(2) 지반 굴착 시 계층기의 종류	타입공법	계층기
2-345	문제 01 해답	... ④ 직선터널 ⑤ 곡선터널	... ④ 직선터널 ⑤ 곡선터널

■ 3권 과년도 - 2024년

해당 페이지	해당 위치	오	정
3-465 ~ 3-468 문제 16	일반도		

해당 페이지	해당 위치	오	정
3-465 ~ 3-468 문제 16	해답 가.	 <p>...</p> $E = \frac{(0.9 + 0.4 + 2.0 \times 0.2)}{2} + 2.58 \times 4 = 8.560\text{m}^2$ $F = \frac{(2.58 + 0.62) + 5.0}{2} \times 0.1 = 0.41\text{m}^2$ <p>...</p> $\Sigma \text{단면적} = 0.506 + 0.5 + 1.521 + 0.174 + 8.56 + 0.41 + 4.5 + 0.360 = 16.531\text{m}^2$ $\therefore \text{총콘크리트량} = 16.531 \times 10 = 165.310\text{m}^3$	
	해답 나.	<p>...</p> $\bullet \text{양 마구리면 단면적} = 16.531 \times 2 (\text{양단}) = 33.062\text{m}^2$ $\therefore \text{총거푸집량} = 178.080 + 33.062 = 211.142\text{m}^2$	

■ 3권 과년도 - 2025년

해당 페이지	해당 위치	오	정
3-507	문제 07 해답	$\therefore F_s = \frac{21.13}{11.32} = 1.87$	$\therefore \frac{F_{s1}}{F_{s2}} = \frac{21.13}{11.32} = 1.87$
3-509	문제 09 해답	$= \pi \times 0.10 \times 5 \times (18 \times 6) \times 0.5 \times \tan 30^\circ = 48.97\text{kN}$	$= \pi \times 0.3 \times 4 \times (18 \times 6) \times 0.5 \times \tan 30^\circ = 117.53\text{kN}$
3-513	문제 18 다.	다. 호칭기준강도가 40MPa일 때...	다. 설계기준강도가 40MPa일 때...
3-514	문제 19 해답	$\Sigma h_1 = \Sigma (10 - h_1) = \dots$ $\Sigma h_2 = \Sigma (10 - h_2) = \dots$ $\Sigma h_3 = \Sigma (10 - h_3) = \dots$ $\Sigma h_4 = \Sigma (10 - h_4) = \dots$	$\Sigma h_1 = \Sigma (h_1 - 10) = \dots$ $\Sigma h_2 = \Sigma (h_2 - 10) = \dots$ $\Sigma h_3 = \Sigma (h_3 - 10) = \dots$ $\Sigma h_4 = \Sigma (h_4 - 10) = \dots$